

DOSSIER INFORMATIVO

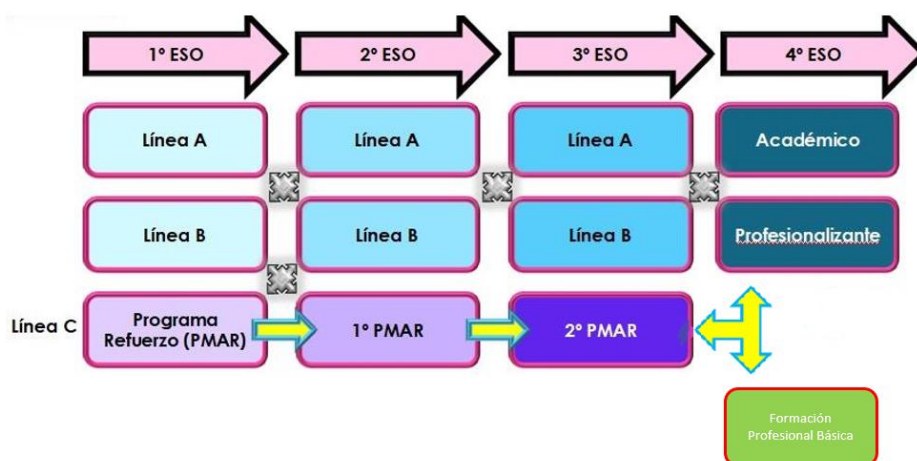
EDUCACIÓN SECUNDARIA OBLIGATORIA

2022

Abiertos a todos, aportando soluciones a cada una de las necesidades

OFERTA EDUCATIVA 2022 / 2023:

- Doble línea en 1º, 2º, 3º y 4º ESO
 - Programa de Refuerzo educativo en 1º ESO
 - Programa para la Mejora del Aprendizaje y del Rendimiento (PMAR) en 2º y 3º ESO
 - Programa de Currículo Adaptado (PROCUA)
 - Aulas Terapéuticas Educativas (ATE)
- Posibilidad de cursar FP Básica



Al superar la ESO, los alumnos que deseen cursar Bachillerato tienen preferencia en el IES Cosme García (Av. República Argentina, 68, Logroño) por estar nuestro colegio adscrito a este instituto.

PERFIL Y ASIGNATURAS OPTATIVAS:

1º ESO: Optativas: Francés / Tecnologías de la Información y Comunicación (2 horas sem.)

2º ESO: Optativas: Francés / Cultura plástica, visual o audiovisual (2 horas semanales)

3º ESO: Física y Química, Biología y Tecnología.

Optat.: Francés / Cultura Musical / Iniciación a la actividad económica y empresarial

4º ESO ACADÉMICO: Física y Química, Biología y Geología, Filosofía.

Optativas: Música / Francés (2 horas)

4º ESO PROFESONALIZANTE: Ciencias Aplicadas a la Actividad Profesional, Iniciación a la Actividad Económica y Empresarial, Tecnología.

Optativas: Música / Francés (2 horas)

HORARIO:

El horario para esta etapa es de 8:00 a 14:00, con dos recreos de 20 minutos cada uno.

ATENCIÓN A LA DIVERSIDAD

Desde el centro se realiza un tratamiento educativo individualizado a todo tipo de dificultades de aprendizaje contempladas dentro del grupo de alumnos con necesidades específicas de apoyo educativo, que incluyen:

Alumnos con necesidades específicas de apoyo educativo (ACNEAEs):

- Dificultades específicas de aprendizaje
 - Trastorno por déficit de atención con y sin hiperactividad (TDAH)
 - Altas capacidades intelectuales (enriquecimiento curricular)
- Desventaja socioeducativa
- Incorporación tardía al sistema escolar

Alumnos con necesidades educativas especiales (ACNEE)

- Discapacidad sensorial y motórica
- Discapacidad cognitiva (Programa de currículo adaptado. PROCUA)
- Dificultades emocionales-conductuales (Aulas terapéuticas educativas. ATE)
- Trastorno del espectro autista

PROA+: De forma totalmente gratuita y en horario de tarde, los alumnos pueden recibir "Actividades de refuerzo educativo y desarrollo de competencias curriculares".

Acompañamiento continuo

Contacto permanente con las familias

- Plataforma "Educamos" de seguimiento pedagógico
- Plan personalizado de recuperación de asignaturas
- Disponibilidad del profesorado durante toda la jornada lectiva
- Convivencia Escolar: Protocolo de incidencias disciplinarias

ORIENTACIÓN

El Departamento de Orientación del centro se compone de 11 miembros. De ellos, 4 ejercen en Secundaria (psicóloga, orientadora, especialistas en Pedagogía Terapéutica).

COMEDOR:

El colegio cuenta con cocina propia.

El servicio de comedor para Secundaria es de 14:00 a 15:00 horas.

Los menús se pueden consultar en la página web del colegio.

EXTRAESCOLARES*

*Todas ellas, dependientes de la situación sanitaria.

- Club Deportivo Salesianos Domingo Savio: atletismo, fútbol
- Escuela de Música Salesianos: Lenguaje Musical, Instrumento.
- Oferta externa: Robótica, Idiomas, Deportes (baloncesto, tenis...)...

CELEBRACIONES

- Festival de Navidad; Día de la Música; Desfile de carnaval con charanga propia
- Fiestas del colegio: Don Bosco (31 de enero) y María Auxiliadora (24 de mayo)
- Semana vocacional
- Celebración de fin de curso y ceremonia de graduación
- Una salida formativa por trimestre; excursión fin de curso.

Apostamos por la innovación

PROYECTOS DE INNOVACIÓN

- Centro Educativo Hacia la Sostenibilidad (CEHS)
- Participación en proyectos como Divulgaciencia
- Auxiliares de conversación en inglés
- Programa de Formación continua del Profesorado
- Prácticum: Colaboración varias universidades para las prácticas de nuevos profesores

OTROS PROGRAMAS

- Formación de las Consejerías de Salud y Educación: consumo de drogas, educación sexual, ambiental, campañas contra los malos tratos y violencia de género, etc.
- Teatro Bretón: asistencia en grupo a funciones
- Proyecto "La solidaridad tiene un premio", Federación Riojana de Voluntariado Social
- Colaboración con el Banco de Alimentos de La Rioja: Gran Recogida

PROYECTO DE DIGITALIZACIÓN DE CENTRO

En este curso 21-22 se ha implementado el Proyecto 1x1 (1 alumno, 1 Chromebook) en 1º ESO. Así, en este próximo curso 22-23 se extenderá el proyecto a los alumnos de 1º y 2º ESO.

Para el resto de cursos, el centro cuenta con carros portátiles de dispositivos informáticos individuales (Google Chromebook) para su uso en el aula. En esa línea, todas las asignaturas cuentan con 1 hora semanal de uso de Chromebooks.

ESCOLARIZACIÓN. En cuanto la Consejería publique la información relativa al proceso de escolarización para el nuevo curso, nos pondremos en contacto con usted para remitirle la documentación a presentar, calendario, etc.

¡Gracias por su confianza!

Importes

Correspondientes al curso 2021/22:

· SEGURO ESCOLAR: 18 € / año

· MATERIAL ESCOLAR: 30 € / anual

· PLATAFORMA EDUCAMOS: gratuita

· **COMEDOR:** El coste es 126 €/mes.

Se puede acudir al comedor días sueltos por un importe de 7,50 €/día.

· **LIBROS Y MATERIAL ESCOLAR:** Los libros dependen de la programación de cada curso, antes del comienzo del curso, se informará a las familias sobre qué libros deben comprar. Se podrán comprar en las librerías o bien en el colegio sin coste adicional.

· **EVALUACIÓN PSICOPEDAGÓGICA:** 22 euros. Es opcional y exclusivamente para alumnos nuevos de 1º y 2º ESO.

· **EXCURSIONES Y ACTIVIDADES ESPECIALES:** los importes serán cargados en la cuenta que proporcione cada familia, previa autorización expresa de los padres.

· **DIGITALIZACIÓN** (solo para alumnos de nuevos en el centro de 1º y 2º ESO): se adjuntará otro documento con el resumen (Chromebook, licencias...).